

MCD 200 Series



MCD 200 系列 緩衝啓動器 10 - 150 Hp 200 - 575 VAC

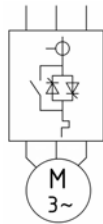
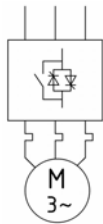
Danfoss MCD 200 系列緩衝啓動器包含兩系列，其功率應用範圍為 10 - 150 Hp。

MCD 201

MCD 201 是實現全範圍馬達緩衝啓動及停止應用最理想的選擇

MCD 202

MCD 202 除具有 MCD 201 所有功能外，更提供多項馬達保護特性



特性與優點

- 緊湊型設計可減少箱體安裝空間
- 易於安裝和使用
- 內建自動旁路功能可有效節省安裝成本及功率耗損
- 標準或嚴苛負載使用下可提供強大的應用能力
- MCD 202 內建完善馬達保護功能省去所有馬達保護所必要之費用
- 完整的配件選項提升操作便利性
- 40 Hp 以下可採用 DIN 導軌安裝
- 二線或三線式啓動/停止控制
- 極優的啓動負荷能力
 - 標準型：4 倍額定電流，6 秒啓動時間
 - 重負荷型：4 倍額定電流，20 秒啓動時間
- 適用於 IT 電力系統
- 選項
 - 外部延伸之顯示/操作器，內含 4-20 mA 馬達電流比例類比輸出 (MCD 202)
 - 串列通訊選項：Modbus RTU, AS-i, Profibus 和 DeviceNet
 - MCD 電腦通訊控制操作軟體

技術規格

電源輸入輸出

電源電壓	3 x 200 - 440 V / 3 x 200 - 575 V
電源頻率	45 - 66 Hz
馬達容量範圍	10 - 150 Hp
控制電壓	100 - 240 VAC, 380 - 440 VAC 或 24 VAC / 24 VDC

控制輸入

啓動 / 停止 / 重置按鈕

繼電器輸出

一個主電驛
一個可規劃輸出電驛 * 跳脫，運轉

LED 顯示

就緒 / 故障，運轉

保護功能

- 電子式馬達溫昇保護 *
- 馬達溫度保護 (熱敏電阻) *
- 電源三相不平衡保護 *
- 馬達旋轉相序保護 *
- 馬達啓動時間過長保護 *
- 供電源故障保護
- SCR 閘流體短路保護

防護等級

IP 20, IP00 (取決於功率大小)

使用環境

環境溫度：..... -5°C ~ 60°C

認證

CE, UL, C-UL, CSA, CCC, C✓

* 只 MCD 202 型號

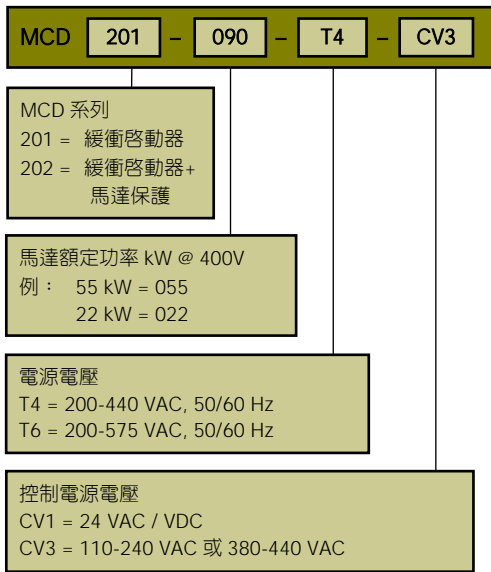
型號選擇

緩衝啟動器額定值的選定必須考慮五個參數：

- 馬達電流
- 啟動電流
- 啟動時間
- 每小時啟動次數
- 停止時間

IEC 60947-4-2 標準詳述了 AC53 使用分類，說明了緩衝啟動器的額定。共有兩種 AC53 代碼：AC53a 和 AC53b。詳情請參閱說明書。

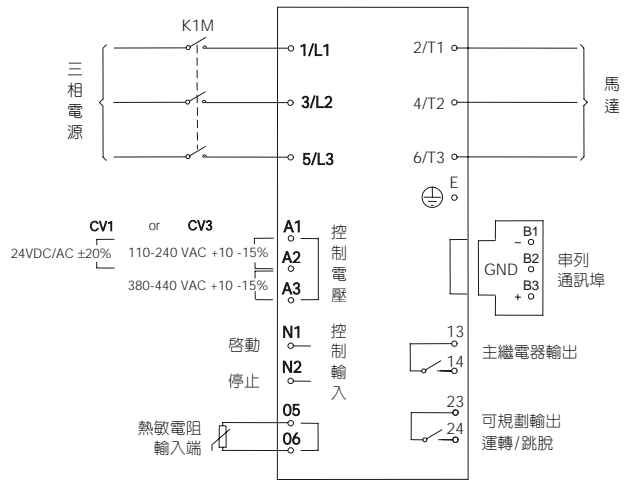
訂貨代碼



MCD 型號	馬達額定功率 (kW / Hp) *	安裝尺寸 (mm)		
		高	寬	深
201/202 007	7.5 / 10	203	98	165
201/202 015	15 / 20			
201/202 018	18.5 / 25			
201/202 022	22 / 30			
201/202 030	30 / 40	215	145	193
201/202 037	37 / 50			
201/202 045	45 / 60			
201/202 055	55 / 75	240	202	214
201/202 075	75 / 90			
201/202 090	90 / 120			
201/202 110	110 / 150			

* 馬達功率額定為 400V，馬達功率 (kW / Hp) 僅供參考

接線圖

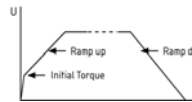


規劃



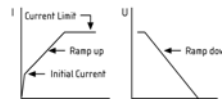
MCD 201

- 初始轉矩
- 加速時間
- 減速時間



MCD 202

- 電流上限 (250-450%)
- 電流上升 (2-15 sec)
- 初始電流 (150-250%)
- 減速時間 (0-20 sec)
- 馬達額定電流 (50-100%)
- 馬達跳脫級別 (10, 15, 20)
- 最大啟動時間 (0-20 sec)
- 相位轉動保護
- 輔助繼電器功能 (跳脫, 運轉)



Danfoss 公司對產品目錄、手冊和其它印刷品中的可能的錯誤概不負責。Danfoss 公司保留不經通知而修改其產品的權利；這也適用於已經訂貨的產品，如果此類修改不致引起已經同意的技術條件的重大改變的話。本手冊中所有標誌及註冊商標為本公司財產，不得侵犯，違者必究。